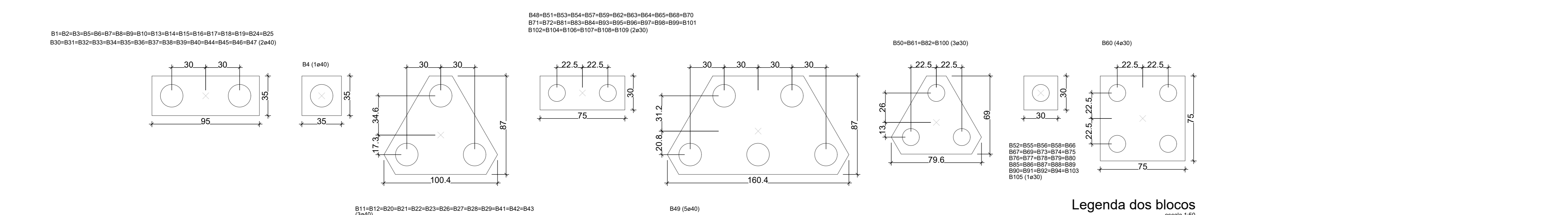
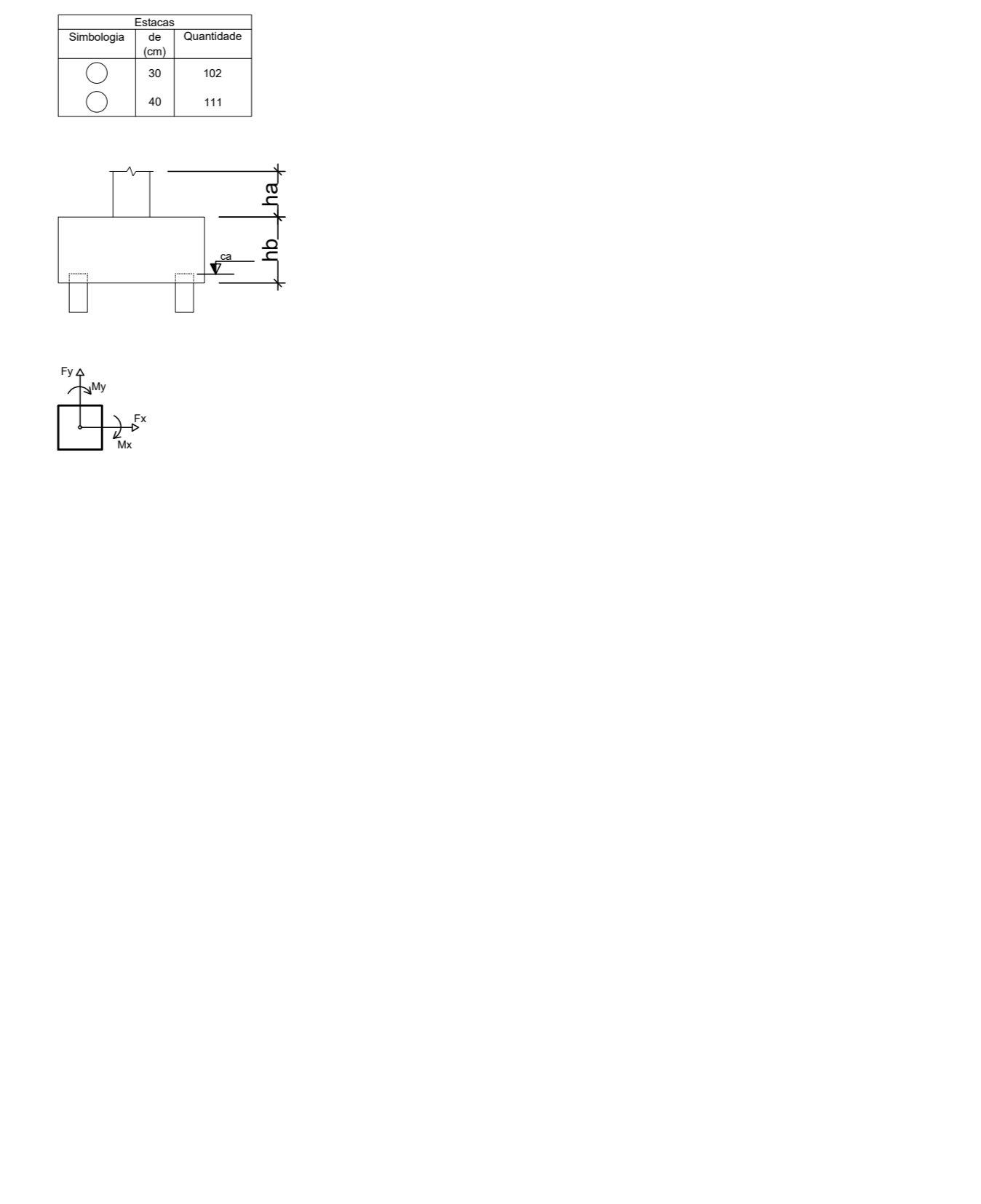


Nome	Seção	X	Y	Comprimento	Área	Volume	Massa	Centro de Massa	Tipologia	Observações
P1	20x20	300	300	110	110	110	110	110	0.00	
P2	20x20	300	300	110	110	110	110	110	0.00	
P3	20x20	300	300	110	110	110	110	110	0.00	
P4	20x20	300	300	110	110	110	110	110	0.00	
P5	20x20	300	300	110	110	110	110	110	0.00	
P6	20x20	300	300	110	110	110	110	110	0.00	
P7	20x20	300	300	110	110	110	110	110	0.00	
P8	20x20	300	300	110	110	110	110	110	0.00	
P9	20x20	300	300	110	110	110	110	110	0.00	
P10	20x20	300	300	110	110	110	110	110	0.00	
P11	20x20	300	300	110	110	110	110	110	0.00	
P12	20x20	300	300	110	110	110	110	110	0.00	
P13	20x20	300	300	110	110	110	110	110	0.00	
P14	20x20	300	300	110	110	110	110	110	0.00	
P15	20x20	300	300	110	110	110	110	110	0.00	
P16	20x20	300	300	110	110	110	110	110	0.00	
P17	20x20	300	300	110	110	110	110	110	0.00	
P18	20x20	300	300	110	110	110	110	110	0.00	
P19	20x20	300	300	110	110	110	110	110	0.00	
P20	20x20	300	300	110	110	110	110	110	0.00	
P21	20x20	300	300	110	110	110	110	110	0.00	
P22	20x20	300	300	110	110	110	110	110	0.00	
P23	20x20	300	300	110	110	110	110	110	0.00	
P24	20x20	300	300	110	110	110	110	110	0.00	
P25	20x20	300	300	110	110	110	110	110	0.00	
P26	20x20	300	300	110	110	110	110	110	0.00	
P27	20x20	300	300	110	110	110	110	110	0.00	
P28	20x20	300	300	110	110	110	110	110	0.00	
P29	20x20	300	300	110	110	110	110	110	0.00	
P30	20x20	300	300	110	110	110	110	110	0.00	
P31	20x20	300	300	110	110	110	110	110	0.00	
P32	20x20	300	300	110	110	110	110	110	0.00	
P33	20x20	300	300	110	110	110	110	110	0.00	
P34	20x20	300	300	110	110	110	110	110	0.00	
P35	20x20	300	300	110	110	110	110	110	0.00	
P36	20x20	300	300	110	110	110	110	110	0.00	
P37	20x20	300	300	110	110	110	110	110	0.00	
P38	20x20	300	300	110	110	110	110	110	0.00	
P39	20x20	300	300	110	110	110	110	110	0.00	
P40	20x20	300	300	110	110	110	110	110	0.00	
P41	20x20	300	300	110	110	110	110	110	0.00	
P42	20x20	300	300	110	110	110	110	110	0.00	
P43	20x20	300	300	110	110	110	110	110	0.00	
P44	20x20	300	300	110	110	110	110	110	0.00	
P45	20x20	300	300	110	110	110	110	110	0.00	
P46	20x20	300	300	110	110	110	110	110	0.00	
P47	20x20	300	300	110	110	110	110	110	0.00	
P48	20x20	300	300	110	110	110	110	110	0.00	
P49	20x20	300	300	110	110	110	110	110	0.00	
P50	20x20	300	300	110	110	110	110	110	0.00	
P51	20x20	300	300	110	110	110	110	110	0.00	
P52	20x20	300	300	110	110	110	110	110	0.00	
P53	20x20	300	300	110	110	110	110	110	0.00	
P54	20x20	300	300	110	110	110	110	110	0.00	
P55	20x20	300	300	110	110	110	110	110	0.00	
P56	20x20	300	300	110	110	110	110	110	0.00	
P57	20x20	300	300	110	110	110	110	110	0.00	
P58	20x20	300	300	110	110	110	110	110	0.00	
P59	20x20	300	300	110	110	110	110	110	0.00	
P60	20x20	300	300	110	110	110	110	110	0.00	
P61	20x20	300	300	110	110	110	110	110	0.00	
P62	20x20	300	300	110	110	110	110	110	0.00	
P63	20x20	300	300	110	110	110	110	110	0.00	
P64	20x20	300	300	110	110	110	110	110	0.00	
P65	20x20	300	300	110	110	110	110	110	0.00	
P66	20x20	300	300	110	110	110	110	110	0.00	
P67	20x20	300	300	110	110	110	110	110	0.00	
P68	20x20	300	300	110	110	110	110	110	0.00	
P69	20x20	300	300	110	110	110	110	110	0.00	
P70	20x20	300	300	110	110	110	110	110	0.00	
P71	20x20	300	300	110	110	110	110	110	0.00	
P72	20x20	300	300	110	110	110	110	110	0.00	
P73	20x20	300	300	110	110	110	110	110	0.00	
P74	20x20	300	300	110	110	110	110	110	0.00	
P75	20x20	300	300	110	110	110	110	110	0.00	
P76	20x20	300	300	110	110	110	110	110	0.00	
P77	20x20	300	300	110	110	110	110	110	0.00	
P78	20x20	300	300	110	110	110	110	110	0.00	
P79	20x20	300	300	110	110	110	110	110	0.00	
P80	20x20	300	300	110	110	110	110	110	0.00	
P81	20x20	300	300	110	110	110	110	110	0.00	
P82	20x20	300	300	110	110	110	110	110	0.00	
P83	20x20	300	300	110	110	110	110	110	0.00	
P84	20x20	300	300	110	110	110	110	110	0.00	
P85	20x20	300	300	110	110	110	110	110	0.00	
P86	20x20	300	300	110	110	110	110	110	0.00	
P87	20x20	300	300	110	110	110	110	110	0.00	
P88	20x20	300	300	110	110	110	110	110	0.00	
P89	20x20	300	300	110	110	110	110	110	0.00	
P90	20x20	300	300	110	110	110	110	110	0.00	
P91	20x20	300	300	110	110	110	110	110	0.00	
P92	20x20	300	300	110	110	110	110	110	0.00	
P93	20x20	300	300	110	110	110	110	110	0.00	
P94	20x20	300	300	110	110	110	110	110	0.00	
P95	20x20	300	300	110	110	110	110	110	0.00	
P96	20x20	300	300	110	110	110	110	110	0.00	
P97	20x20	300	300	110	110	110	110	110	0.00	
P98	20x20	300	300	110	110	110	110	110	0.00	
P99	20x20	300	300	110	110	110	110	110	0.00	
P100	20x20	300	300	110	110	110	110	110	0.00	



**NOTAS:**

- 1 - A EXECUÇÃO DA ESTRUTURA DEVE SEGUIR AS PRESCRIÇÕES DA NBR 6118/2014.
- 2 - A COBERTURA DAS ARMADURAS DEVE SEGUIR AS PRESCRIÇÕES DA NBR 6118/2014.
- 3 - A EXECUÇÃO DA ESTRUTURA DEVE SER COMPATIBILIZADA COM A MEDIDA DO TERRENO E NÃO DEVE SER FEITA ALCUMANDO ERRORES.
- 4 - A EXECUÇÃO DEVERÁ INICIAR APÓS A COMPAHILIZAÇÃO COM OS PROJETOS DE ARQUITETURA, ELÉTRICO E COMPLEMENTARES.
- 5 - A CURA DEVERÁ SER FEITA DURANTE OS SETE PRIMEIROS DIAS A PARTIR DO LANÇAMENTO DO CONCRETO, DEVENDO SER REGULARMENTE ESPALHADA.
- 6 - QUALQUER ALTERAÇÃO NA RESISTÊNCIA OU DIMENSÃO DEVERÁ SER COMUNICADA AO PROJETISTA.
- 7 - O CONCRETO DEVERÁ SER DOSADO SEGUINDO COMO BASE SUA RESISTÊNCIA AOS 28 DIAS (f<sub>ck</sub>